

*Ανήκει στην διακήρυξη 9565/20.11.2014 για την ανάδειξη αναδόχου για το έργο:
«Αντικατάσταση κουφωμάτων στο εργαστήριο Φυτοπαθολογίας και τη βορινή
πλευρά του κτιρίου Χασιώτη του ΓΠΑ»*

ΕΛΛΗΝΙΚΗ ΔΗΜΟΚΡΑΤΙΑ



ΓΕΩΠΟΝΙΚΟ ΠΑΝΕΠΙΣΤΗΜΙΟ ΑΘΗΝΩΝ

Πληροφορίες: Πληροφορίες: Αδ. Αριστοπούλου

Ιερά Οδός 75, τ.κ. 11855, Αθήνα

Αθήνα, 20/11/2014

Τηλ.: 210.5294870

Αριθμ.Πρωτ. 9565

Fax: 210.5294880

ΔΙΑΚΗΡΥΞΗ ΠΡΟΧΕΙΡΟΥ ΜΕΙΟΔΟΤΙΚΟΥ ΔΙΑΓΩΝΙΣΜΟΥ ΓΙΑ ΤΗΝ
ΑΝΑΔΕΙΞΗ ΑΝΑΔΟΧΟΥ ΓΙΑ ΤΟ ΕΡΓΟ «ΑΝΤΙΚΑΤΑΣΤΑΣΗ ΚΟΥΦΩΜΑΤΩΝ
ΣΤΟ ΕΡΓΑΣΤΗΡΙΟ ΦΥΤΟΠΑΘΟΛΟΓΙΑΣ ΚΑΙ ΤΗ ΒΟΡΙΝΗ ΠΛΕΥΡΑ ΤΟΥ
ΚΤΙΡΙΟΥ ΧΑΣΙΩΤΗ ΤΟΥ ΓΠΑ»

1. Έχοντας υπόψη τις διατάξεις:

1.1 Το άρθρο 98 του νέου Αναθεωρημένου Συντάγματος.

1.2 Το Ν. 1268/1982 (ΦΕΚ 87/τ. Α'/16-07-1982) «Για τη δομή και λειτουργία των ΑΕΙ».

1.3 Το άρθρο 1 παρ. 2 του Ν. 2083/92 (ΦΕΚ 159/τ. Α'/21-09-1992) «Εκσυγχρονισμός της Ανώτατης Εκπαίδευσης».

1.4 Το Π.Δ. 377/1989 (ΦΕΚ 166/τ.Α'/16-06-1989) «Μετονομασία ΑΣΟΕΕ, ΠΑΣΠΕ, ΑΒΣΠ και ΑΓΣΑ».

1.5 Το Ν. 2362/1995 (ΦΕΚ 247/τ. Α'/27-11-1995) «Περί Δημοσίου Λογιστικού, ελέγχου των δαπανών του Κράτους και άλλες διατάξεις».

1.6 Το Ν.Δ. 496/1974 (ΦΕΚ 204/τ. Α'/19-07-1974) «Περί λογιστικού των Νομικών Προσώπων Δημοσίου Δικαίου».

1.7 Το Ν. 1642/1986 (ΦΕΚ125/τ. Α'/21-08-1986) «Για την εφαρμογή του φόρου προστιθέμενης αξίας και άλλες διατάξεις».

1.8 Το άρθρο 24 του Ν. 2198/1994 (ΦΕΚ 43/τ. Α'/22-03-1994) «Αύξηση αποδοχών δημοσίων υπαλλήλων εν γένει, σύναψη δανείων υπό του Ελληνικού Δημοσίου και άλλες διατάξεις».

Ανήκει στην διακήρυξη 9565/20.11.2014 για την ανάδειξη αναδόχου για το έργο: «Αντικατάσταση κουφωμάτων στο εργαστήριο Φυτοπαθολογίας και τη βορινή πλευρά του κτιρίου Χασιώτη του ΓΠΑ»

1.9 Το άρθρο 4 παρ. 6 του Ν.Δ. 4578/1966 (ΦΕΚ 234/τ. Α'/09-11-1966) «Περί Κυρώσεως πράξεων Υπουργικού Συμβουλίου και άλλων τινών διατάξεων».

1.10 Το Ν. 1797/1988 (ΦΕΚ 164/τ. Α'/04-08-1988) «Προμήθειες του Δημόσιου Τομέα και ρυθμίσεις συναφών θεμάτων».

1.11 Το Ν. 2286/1995 (ΦΕΚ 19/τ. Α'/01-02-1995) «Προμήθειες του Δημόσιου Τομέα και Ρυθμίσεις Συναφών Θεμάτων».

1.12 Το Π.Δ. 118/2007 (ΦΕΚ 150/τ. Α'/10-07-2007) «Κανονισμός Προμηθειών του Δημοσίου».

1.13 Το Ν. 2741/1999 (ΦΕΚ 199/τ.Α'/28-09-1999) «Ενιαίος φορέας ελέγχου Τροφίμων, άλλες ρυθμίσεις θεμάτων αρμοδιότητας του Υπουργείου Ανάπτυξης και άλλες διατάξεις»

1.14 Το Π.Δ. 346/1998 (ΦΕΚ 230/τ. Α'/12-10-1998) «Προσαρμογή της Ελληνικής Νομοθεσίας για τις Δημόσιες Συμβάσεις Υπηρεσιών προς τις διατάξεις της οδηγίας 92/50/ΕΟΚ του Συμβουλίου της 18ης Ιουλίου 1992».

1.15 Το Ν. 3861/2010 (ΦΕΚ 112/τ. Α'/13-07-2010) «Ενίσχυση της διαφάνειας με την υποχρεωτική ανάρτηση νόμων και πράξεων των κυβερνητικών, διοικητικών και αυτοδιοικητικών οργάνων στο διαδίκτυο «Πρόγραμμα Διαύγεια» και άλλες διατάξεις».

1.16 Το Ν. 4009/2011 (ΦΕΚ 195/τ. Α'/06-09-2011) «Δομή, λειτουργία, διασφάλιση της ποιότητας των σπουδών και διεθνοποίηση των Ανώτατων Εκπαιδευτικών Ιδρυμάτων».

1.17 Το Ν. 4013/2011 (ΦΕΚ204/τ. Α'/15-09-2011) «Σύσταση ενιαίας Ανεξάρτητης Αρχής Δημοσίων Συμβάσεων και Κεντρικού Ηλεκτρονικού Μητρώου Δημοσίων Συμβάσεων.....και άλλες διατάξεις».

1.18 Το άρθρο 26 του Ν. 4024/2011 (ΦΕΚ226/τ. Α'/27-10-2011) «Συνταξιοδοτικές ρυθμίσεις, ενιαίο μισθολόγιο-βαθμολόγιο, εργασιακή εφεδρεία και άλλες διατάξεις εφαρμογής του μεσοπρόθεσμου πλαισίου δημοσιονομικής στρατηγικής 2012-2015».

1.19 Το Ν. 3310/2005, άρθρο 12 παρ. 27 «Μέτρα για τη διασφάλιση της διαφάνειας και την αποτροπή καταστρατηγήσεων κατά τη διαδικασία σύναψης δημοσίων συμβάσεων»

1.20 Το Π.Δ. 122/2012 «Κανονισμός λειτουργίας της Ενιαίας Ανεξάρτητης Αρχής Δημοσίων Συμβάσεων (Ε.Α.Α.ΔΗ.ΣΥ.)»

1.21 Το Ν. 4281/2014 (ΦΕΚ 160/τ. Α'/08-08-2014) «Μέτρα στήριξης και ανάπτυξης της ελληνικής οικονομίας, οργανωτικά θέματα Υπουργείου Οικονομικών και άλλες διατάξεις»

*Ανήκει στην διακήρυξη 9565/20.11.2014 για την ανάδειξη αναδόχου για το έργο:
«Αντικατάσταση κουφωμάτων στο εργαστήριο Φυτοπαθολογίας και τη βορινή
πλευρά του κτιρίου Χασιώτη του ΓΠΑ»*

*1.22 την 46580/ΕΥΘΥ 952/22-10-2013 εγκύκλιο του Υπουργείου Ανάπτυξης &
Ανταγωνιστικότητας περί «Ανάληψη Υποχρέωσης σε έργα του Προγράμματος
Δημοσίων Επενδύσεων»*

1.23 Την 465/20-11-2014 απόφαση της Συγκλήτου του Ιδρύματος

ΠΡΟΚΗΡΥΣΣΟΥΜΕ

*Πρόχειρο Μειοδοτικό Διαγωνισμό για την επιλογή αναδόχου, για το έργο
«Αντικατάσταση κουφωμάτων στο εργαστήριο Φυτοπαθολογίας και τη βορινή
πλευρά του κτιρίου Χασιώτη του ΓΠΑ»*

*συνολικού προϋπολογισμού # 36.500,00 € # (Τριάντα έξι χιλιάδων πεντακοσίων ευρώ)
συμπεριλαμβανομένου του Φ.Π.Α. 23%.*

*Η δαπάνη θα βαρύνει τον προϋπολογισμό του έργου 2014ΣΕ54600081-
ΣΥΝΤΗΡΗΣΕΙΣ ΚΤΙΡΙΩΝ ΓΠΑ το οποίο περιλαμβάνεται στο ΠΔΕ 2014 και θα
πληρωθεί μετά την έγκριση πίστωσης - χρηματοδότησης από το Υπουργείο Παιδείας &
Θρησκευμάτων (σχετική πληροφόρηση: Δ/ση Οικονομικού, κος Μιχάλης Σούλης, τηλ:
2105294852)*

*Ο χρόνος ισχύος των προσφορών είναι εκατόν είκοσι (120) ημερολογιακές
ημέρες, προσμετρούμενες από την επομένη της ημέρας διενέργειας του διαγωνισμού.*

*Οι ενδιαφερόμενοι μπορούν να παραλάβουν αντίγραφα διακηρύξεων από την Τεχνική
Υπηρεσία, Τμήμα Κατασκευών & Επισκευών κ. Αδ. Αριστοπούλου καθημερινά 11:00-
13:30.*

*Η παρούσα διακήρυξη θα αναρτηθεί στην ηλεκτρονική διεύθυνση του Γεωπονικού
Πανεπιστημίου Αθηνών: www.aau.gr (Ανακοινώσεις-Προκηρύξεις Διαγωνισμών), στο
Πρόγραμμα «Διαύγεια» καθώς και στο Πρόγραμμα ΚΗΜΔΣ της Γ.Γ.Ε.*

*Η σύγκριση των προσφορών θα γίνει στο συνολικό – τελικό ποσό της προσφοράς
των συμμετεχόντων οπότε οι προσφορές των συμμετεχόντων θα πρέπει στο τέλος
να έχουν τελικό σύνολο προ Φ.Π.Α. και μετά Φ.Π.Α. Αν από κάποια προσφορά
απουσιάζει το τελικό σύνολο η προσφορά θα απορρίπτεται.*

*Η τελική επιλογή αναδόχου θα γίνει με βάση την χαμηλότερη από οικονομικής
άποψης προσφορά, μεταξύ των τεχνικά αποδεκτών προσφορών. Σε όσες προσφορές
βρεθούν ελλιπή στοιχεία από το φάκελο με την ένδειξη ΔΙΚΑΙΟΛΟΓΗΤΙΚΑ
ΣΥΜΜΕΤΟΧΗΣ καθώς και στο φάκελο με την ένδειξη ΤΕΧΝΙΚΗ ΠΡΟΣΦΟΡΑ θα*

Ανήκει στην διακήρυξη 9565/20.11.2014 για την ανάδειξη αναδόχου για το έργο: «Αντικατάσταση κουφωμάτων στο εργαστήριο Φυτοπαθολογίας και τη βορινή πλευρά του κτιρίου Χασιώτη του ΓΠΑ» αποκλείονται από τη συνέχεια του διαγωνισμού. Ο σφραγισμένος φάκελος της Τεχνικής Προσφοράς ή της Οικονομικής Προσφοράς σε περίπτωση αποκλεισμού δεν αποσφραγίζονται και επιστρέφονται στους διαγωνιζόμενους μετά την κατακύρωση του διαγωνισμού στον ανάδοχο.

Ενστάσεις υποβάλλονται για τους λόγους και με την διαδικασία που προβλέπεται από το άρθρο 15 του Π.Δ. 118/07. Σύμφωνα με την παράγραφο 6 του ανωτέρω άρθρου για το παραδεκτό της άσκησης ένστασης, προσκομίζεται παράβολο κατάθεσης υπέρ του Δημοσίου ποσού ίσου με το 0,10 επί τοις εκατό (0,10%) επί της προϋπολογιζόμενης αξίας του υπό προμήθεια είδους, το ύψος του οποίου δεν μπορεί να είναι μικρότερο των χιλίων και μεγαλύτερο των πέντε χιλιάδων ευρώ.

Ο ανάδοχος θα πρέπει να αναλάβει την υποχρέωση να παραδώσει το έργο εντός πέντε (5) μηνών από την ημερομηνία υπογραφής της σύμβασης. Σε αντίθετη περίπτωση θα κριθεί έκπτωτος και η ανάθεση θα κατακυρωθεί στον αμέσως επόμενο ενδιαφερόμενο με την αμέσως επόμενη χαμηλότερη προσφορά.

Τρόπος πληρωμής: Με επιταγή της Τράπεζας της Ελλάδος μετά την διαπίστωση εκτέλεσης της προμήθειας, από την αρμόδια Επιτροπή παραλαβής του Γεωπονικού Πανεπιστημίου Αθηνών και θεώρησης του χρηματικού εντάλματος από την αρμόδια υπηρεσία του Ελεγκτικού Συνεδρίου. Οι κρατήσεις που βαρύνουν την διαδικασία εξόφλησης του τιμολογίου του Αναδόχου είναι η παρακράτηση ποσοστού 0,10% επί της καθαρής αξίας του τιμολογίου υπέρ της Ενιαίας Ανεξάρτητης Αρχής Δημοσίων Συμβάσεων πλέον χαρτοσήμου και ΟΓΑ χαρτοσήμου αυτού καθώς και παρακράτηση φόρου 8% για την παροχή υπηρεσιών στην καθαρή αξία του τιμολογίου.

Για την είσπραξη της επιταγής από τον ανάδοχο απαιτούνται τα παρακάτω δικαιολογητικά:

α) Απόδειξη Είσπραξης,

β) Εξουσιοδότηση με θεώρηση του γνησίου της υπογραφής σε περίπτωση είσπραξης της επιταγής από τρίτο άτομο, ή επίδειξη πληρεξουσίου για είσπραξη ποσού άνω των 10.000 €,

γ) Φορολογική ενημερότητα,

δ) Ασφαλιστική ενημερότητα,

ε) Αντίγραφο πρακτικών Δ.Σ. εκπροσώπησης της εταιρείας (στην περίπτωση Α.Ε.),

**Ανήκει στην διακήρυξη 9565/20.11.2014 για την ανάδειξη αναδόχου για το έργο:
«Αντικατάσταση κουφωμάτων στο εργαστήριο Φυτοπαθολογίας και τη βορινή
πλευρά του κτιρίου Χασιώτη του ΓΠΑ»**

στ) Το τελευταίο θεωρημένο καταστατικό από το Πρωτοδικείο και πρόσφατη βεβαίωση Πρωτοδικείου ότι δεν έχει επέλθει μεταβολή στα πρόσωπα (στις περιπτώσεις Ο.Ε.-Ε.Ε.) και αντίγραφο πρακτικών ή το Φ.Ε.Κ. που δημοσιεύεται, όταν πρόκειται για Ε.Π.Ε. των οποίων οι εκπρόσωποί τους ορίζονται από την συνεδρία των εταίρων.

Πριν την έκδοση του τιμολογίου του, ο ανάδοχος θα πρέπει να επικοινωνεί με το Λογιστήριο του Πανεπιστημίου ώστε να διευκρινίζονται λεπτομέρειες επί της διαδικασίας.

Το συμφωνημένο τίμημα θα καταβληθεί σε ευρώ. Τραπεζικά τέλη ή τυχόν άλλες επιβαρύνσεις, επιβαρύνουν τον ανάδοχο.

Να σημειωθεί στο σημείο αυτό ότι Γ.Π.Α. δεν ευθύνεται για τυχόν καθυστέρηση πληρωμής της αναδόχου, ούτε και για την καταβολή των αντίστοιχων τόκων, σε περίπτωση που η εν λόγω καθυστέρηση οφείλεται σε έλλειψη των σχετικών πιστώσεων, για την οποία το Γ. Π. Α. δεν ευθύνεται.

Το Γ.Π.Α. δεν έχει υποχρέωση καταβολής αποζημίωσης για την υπερωριακή απασχόληση ή οποιαδήποτε άλλη αμοιβή του προσωπικού του αναδόχου.

Το Γ.Π.Α. δεν έχει υποχρέωση καταβολής ασφαλιστικών εισφορών ή παρακρατήσεων οποιουδήποτε άλλου ασφαλιστικού ταμείου του αναδόχου.

Το Γεωπονικό Πανεπιστήμιο Αθηνών δεν θα φέρει ευθύνη σε περίπτωση παρακωλύσεως λειτουργίας του Ιδρύματος από διάφορους λόγους π.χ. κατάληψη μέρους ή ολόκληρου του Ιδρύματος.

Όλα τα υλικά που θα χρησιμοποιηθούν θα είναι καινούργια και αμεταχείριστα.

Το Γ.Π.Α. απαλλάσσεται από κάθε ευθύνη και υποχρέωση για αποζημίωση από τυχόν ατύχημα ή από κάθε άλλη αιτία κατά την πορεία του έργου.

Κάθε διαφορά που θα προκύπτει μεταξύ του αναδόχου και του Γ.Π.Α. από τη σύμβαση που θα υπογραφεί, θα επιλύεται από τα εδρεύοντα στην Αθήνα αρμόδια δικαστήρια τα οποία θα δικάζουν αμετάκλητα.

Προσφορές που υποβάλλονται στην Επιτροπή μετά τη λήξη του χρόνου παράδοσης όπως ορίζεται από τη παρούσα διακήρυξη δεν γίνονται δεκτές.

Να σημειωθεί ότι μετά την κατάθεση και την αποσφράγιση της προσφοράς καμία διευκρίνιση, τροποποίηση ή απόκρουση όρου της διακήρυξης ή της προσφοράς γίνεται αποδεκτή. Η Επιτροπή Διενέργειας Διαγωνισμού έχει το δικαίωμα και αφού το κρίνει αναγκαίο να ζητήσει από τους συμμετέχοντες στον διαγωνισμό τις επιπρόσθετες

Ανήκει στην διακήρυξη 9565/20.11.2014 για την ανάδειξη αναδόχου για το έργο: «Αντικατάσταση κουφωμάτων στο εργαστήριο Φυτοπαθολογίας και τη βορινή πλευρά του κτιρίου Χασιώτη του ΓΠΑ»

διευκρινίσεις σχετικά με την προσφοράς τους. Στην περίπτωση αυτή η παροχή διευκρινίσεων είναι υποχρεωτική για τους συμμετέχοντες.

Αντιπροσφορές δεν γίνονται δεκτές.

Οι τιμές θα πρέπει να δίνονται σε Ευρώ, θα αναγράφονται δε ολογράφως και αριθμητικώς. Προσφορές που δεν δίνουν τις τιμές σε ευρώ ή καθορίζουν σχέση ευρώ προς ξένο νόμισμα θα απορρίπτονται.

Στον ανάδοχο στον οποίο έγινε η ανάθεση του έργου, αποστέλλεται σχετική ανακοίνωση που περιλαμβάνει τουλάχιστον τα παρακάτω στοιχεία:

- α.** Το προς εκτέλεση έργο.
- β.** Την τιμή.
- γ.** Τον φορέα για τον οποίο προορίζεται το έργο.
- δ.** Την προθεσμία υπογραφής της σύμβασης.

Με την ανακοίνωση η σύμβαση θεωρείται ως συναφθείσα, το δε έγγραφο της σύμβασης που ακολουθεί έχει αποδεικτικό μόνο χαρακτήρα.

Ο Ανάδοχος στον οποίο κατακυρώθηκε η ανάθεση, υποχρεούται να προσέλθει εντός δέκα (10) ημερών από την ημερομηνία κοινοποίησης της ανακοίνωσης, για την υπογραφή της σχετικής σύμβασης προσκομίζοντας εγγυητική επιστολή καλής εκτέλεσης της σύμβασης η οποία ισούται με το 5% της συμβατικής αξίας χωρίς τον Φ.Π.Α. και η οποία θα έχει ισχύ οκτώ (8) μηνών, τριών (3) επιπλέον μηνών δηλαδή από το χρονοδιάγραμμα υλοποίησης του έργου. Μετά την αποπεράτωση του έργου η ανωτέρω εγγυητική επιστολή καλής εκτέλεσης θα επιστρέφεται στον ανάδοχο και θα αντικαθίσταται με εγγυητική επιστολή καλής λειτουργίας ποσοστού 2,5% επί της συμβατικής αξίας χωρίς τον ΦΠΑ και θα έχει ισχύ τουλάχιστον ενός έτους ή ανάλογα με τη φύση του έργου κατόπιν συνεννόησης με την Τεχνική Υπηρεσία του Ιδρύματος.

Εάν ο Ανάδοχος στον οποίο έγινε η ανακοίνωση, δεν προσήλθε να υπογράψει την σύμβαση, κηρύσσεται έκπτωτος με απόφαση του αρμόδιου για την Διοίκηση του φορέα οργάνου.

Ο Ανάδοχος δεν κηρύσσεται έκπτωτος από την κατακύρωση ή ανάθεση ή την σύμβαση όταν:

**Ανήκει στην διακήρυξη 9565/20.11.2014 για την ανάδειξη αναδόχου για το έργο:
«Αντικατάσταση κουφωμάτων στο εργαστήριο Φυτοπαθολογίας και τη βορινή
πλευρά του κτιρίου Χασιώτη του ΓΠΑ»**

α. Η σύμβαση δεν υπογράφηκε με ευθύνη του Ιδρύματος.

β. Συντρέχουν λόγοι ανωτέρας βίας.

Ο διαγωνιζόμενος στον οποίο θα κατακυρωθεί ο διαγωνισμός ευθύνεται για την καλή ποιότητα των εργασιών που θα πραγματοποιήσει.

Οι ενδιαφερόμενοι παρακαλούνται όπως υποβάλουν τις προσφορές τους εγγράφως σε σφραγισμένο φάκελο, με τα πλήρη στοιχεία του διαγωνισμού και του φορέα που εκτελεί τον διαγωνισμό και που θα συνίσταται από τρεις ξεχωριστούς κλειστούς φακέλους, το φάκελο των Δικαιολογητικών Συμμετοχής, το φάκελο Τεχνικής Προσφοράς και το φάκελο της Οικονομικής Προσφοράς με τις κατάλληλες ενδείξεις εξωτερικά.

Στο φάκελο των **Δικαιολογητικών Συμμετοχής** θα υπάρχει υποχρεωτικά, επί ποινή αποκλεισμού:

1. Υπεύθυνη Δήλωση του Ν. 1599/1986, όπως εκάστοτε ισχύει, στην οποία θα δηλώνεται ότι:

- δεν έχει αποκλεισθεί από διαγωνισμούς του Δημοσίου για οποιοδήποτε λόγο,
- παραιτείται από κάθε δικαίωμα αποζημίωσης, για οποιαδήποτε απόφαση του Πανεπιστημίου, ιδίως της αναβολής ή της ακύρωσης του έργου ή της υπαναχώρησης του Πανεπιστημίου ή της κρίσης της Επιτροπής Ανάθεσης
- έλαβε γνώση των όρων της παρούσας διακήρυξης (θα αναγράφεται ο πλήρης τίτλος του διαγωνισμού), τους οποίους αποδέχονται πλήρως και ανεπιφύλακτα
- θα τηρηθεί ρητά και απαρέγκλιτα η τεχνική περιγραφή – προδιαγραφές του έργου
- πριν την έναρξη των εργασιών θα εγκρίνονται όλα τα υλικά που θα χρησιμοποιηθούν στην υλοποίηση του έργου, από την επίβλεψη
- θα χρησιμοποιήσει εργατικό προσωπικό, που διαθέτει εμπειρία και ικανότητα, έτσι όπως προβλέπεται από το νόμο και
- το εργατικό προσωπικό θα εργάζεται νομίμως στην Ελλάδα και θα είναι εκπληρωμένες όλες οι υποχρεώσεις του εργοδότη προς τους εργαζομένους (μισθοί, ασφαλιστικές εισφορές)

2. Βεβαίωση της Τεχνικής Υπηρεσίας ότι ο διαγωνιζόμενος έλαβε γνώση των τοπικών συνθηκών του έργου

Ανήκει στην διακήρυξη 9565/20.11.2014 για την ανάδειξη αναδόχου για το έργο: «Αντικατάσταση κουφωμάτων στο εργαστήριο Φυτοπαθολογίας και τη βορινή πλευρά του κτιρίου Χασιώτη του ΓΠΑ»

Στο φάκελο **Τεχνικής Προσφοράς** θα υπάρχει υποχρεωτικά, επί ποινή αποκλεισμού:

- προσφορά όπου θα αναγράφεται αναλυτικά ο εξοπλισμός, και τα πιθανά παρελκόμενά του, που θα χρησιμοποιηθεί κατά την υλοποίηση του έργου (απαραίτητα εμπορικά/τεχνικά φυλλάδια της επίσημης αντιπροσωπείας)
- Υπεύθυνη Δήλωση του Ν. 1599/1986, όπως εκάστοτε ισχύει, στην οποία θα δηλώνεται ο χρόνος εγγύησης καλής λειτουργίας του έργου και του προσφερόμενου εξοπλισμού που δεν μπορεί να υπολείπεται του ενός έτους και την τεχνική υποστήριξη του έργου για τρία τουλάχιστον χρόνια (παραλαβή και παράδοση του εξοπλισμού προς επισκευή από/προς τους χώρους του ΓΠΑ με ευθύνη του προμηθευτή)

Στο φάκελο **Οικονομικής Προσφοράς** θα υπάρχει υποχρεωτικά, επί ποινή αποκλεισμού:

- το συνολικό – τελικό ποσό της προσφοράς τους αναγράφοντας στο τέλος το τελικό σύνολο προ Φ.Π.Α. και μετά Φ.Π.Α.

Όσες προσφορές δεν πληρούν τα παραπάνω δικαιολογητικά και τις παραπάνω ελάχιστες απαιτήσεις θα απορρίπτονται ως απαράδεκτες.

Όσες προσφορές κατατεθούν μετά την ορισθείσα από την παρούσα διακήρυξη ημέρα και ώρα, θα απορρίπτονται.

Οι ενδιαφερόμενοι παρακαλούνται όπως υποβάλλουν τις προσφορές τους στο Πρωτόκολλο του Ιδρύματος (ισόγειο Κεντρικού κτιρίου Διοίκησης) **έως την Τρίτη 2 Δεκεμβρίου 2014 και ώρα 14:00** προηγούμενη ημέρα του διαγωνισμού.

Ημερομηνία διενέργειας του διαγωνισμού ορίζεται η **Τετάρτη 3 Δεκεμβρίου 2014 και ώρα 9:00 π.μ.** στην αίθουσα Συγκλήτου του Γ.Π.Α. στον 1^ο όροφο του Κεντρικού Κτιρίου του Γ.Π.Α., Ιερά Οδός 75 118 55, Βοτανικός – Αθήνα.

Πληροφορίες σχετικά :

κα Αδαμαντία Αριστοπούλου

Τηλ: 210-5294870

Fax: 210-5294880

*Ανήκει στην διακήρυξη 9565/20.11.2014 για την ανάδειξη αναδόχου για το έργο:
«Αντικατάσταση κουφωμάτων στο εργαστήριο Φυτοπαθολογίας και τη βορινή
πλευρά του κτιρίου Χασιώτη του ΓΠΑ»*

-0-

ΠΡΥΤΑΝΗΣ ΤΟΥ Γ.Π.Α.

ΓΕΩΡΓΙΟΣ Θ. ΠΑΠΑΔΟΥΛΗΣ

Συνημμένα:

-Τεχνική Περιγραφή –Προδιαγραφές Του Έργου

*Ανήκει στην διακήρυξη 9565/20.11.2014 για την ανάδειξη αναδόχου για το έργο:
«Αντικατάσταση κουφωμάτων στο εργαστήριο Φυτοπαθολογίας και τη βορινή
πλευρά του κτιρίου Χασιώτη του ΓΠΑ»*

ΤΕΧΝΙΚΗ ΠΕΡΙΓΡΑΦΗ - ΠΡΟΔΙΑΓΡΑΦΕΣ

Για το έργο: « Αντικατάσταση κουφωμάτων στο εργαστήριο Φυτοπαθολογίας και τη βορινή πλευρά του κτιρίου Χασιώτη του ΓΠΑ »

Το έργο αφορά την αντικατάσταση των κουφωμάτων των εισόδων του κτιρίου των Πρασίνων αμφιθεάτρων, της εισόδου του αμφιθεάτρου Καλαϊσάκη καθώς επίσης και την αντικατάσταση πέντε ξύλινων κουφωμάτων και ενός μεταλλικού, στο Κεντρικό κτίριο της Διοίκησης του ΓΠΑ.

Όλα τα κουφώματα θα αντικατασταθούν με θερμοδιακοπτόμενα κουφώματα αλουμινίου λευκού χρώματος με ηλεκτροστατική βαφή και διπλούς υαλοπίνακες (5mm εξωτερικό, 4mm εσωτερικό και 15 mm διάκενο) εκτός και αν προδιαγράφεται κάτι διαφορετικό για κάποιο χώρο. Τα ανοιγόμενα κουφώματα θα φέρουν μηχανισμό κλειδώματος πολλαπλών σημείων. Οι παρουσιαζόμενες τελικές επιφάνειες θα είναι λείες, χωρίς επιφανειακά και λοιπά ελαττώματα. Τα ειδικά τεμάχια σύνδεσης και λειτουργίας θα εφαρμόζουν ακριβώς στις διατομές (ΕΛΟΤ ΤΟ 1501-03-08-03-00:2009).

Όλα τα κουφώματα θα έχουν:

- πιστοποιητικό εφαρμογής συστήματος διαχείρισης ποιότητας (ISO 9001/2008) για την εταιρεία παραγωγής του profil αλουμινίου και του κατασκευαστή-εγκαταστάτη του τελικού προϊόντος
- πιστοποιητικά CE των κουφωμάτων συμπεριλαμβανομένων όλων των εξαρτημάτων (υαλοπίνακες, σίτες, πόμολα κ.α)
- πιστοποιητικά των δοκιμών αντοχής (Uw κατά KENAK, υδατοστεγανότητα, αεροδιαπερατότητα και αντοχή σε ανεμοπίεση) του τελικού προϊόντος ανά κατηγορία (ανοιγόμενο, σταθερό, ανακλινόμενο) από διαπιστευμένο εργαστήριο δοκιμών και
- πιστοποιητικό που θα παρουσιάζει τη διάρκεια ζωής του διπλού υαλοπίνακα κατά την οποία δεν θα εμφανίσει συμπυκνώσεις στο ενδιάμεσο κενό

Πιο συγκεκριμένα ανά κτίριο θα γίνουν οι παρακάτω εργασίες:

Εργαστήριο Φυτοπαθολογίας

Αποξήλωση όλων των παλαιών μεταλλικών κουφωμάτων.

***Ανήκει στην διακήρυξη 9565/20.11.2014 για την ανάδειξη αναδόχου για το έργο:
«Αντικατάσταση κουφωμάτων στο εργαστήριο Φυτοπαθολογίας και τη βορινή
πλευρά του κτιρίου Χασιώτη του ΓΠΑ»***

Προμήθεια και τοποθέτηση νέων κουφωμάτων ομοίου σχήματος με τα υφιστάμενα ως εξής:

- δέκα πέντε (15) κουφώματα, διαστάσεων 1,40 x 2,40 m έκαστο, δίφυλλα συρόμενα επάλληλα με σταθερό φεγγίτη ύψους 0,90 m.
- πέντε (5) κουφώματα, διαστάσεων 1,50 x 2,70 m έκαστο, δίφυλλα συρόμενα επάλληλα με σταθερό φεγγίτη ύψους 0,90 m .
- δύο (2) κουφώματα, διαστάσεων 2,00X2,90 m τρίφυλλα συρόμενα επάλληλα με σταθερό φεγγίτη ύψους 1,45m.

Τα συρόμενα παράθυρα θα φέρουν και συρόμενες σίτες.

Κτίριο Χασιώτη

Αποξήλωση όλων των παλαιών μεταλλικών κουφωμάτων της βορινής πλευράς του κτιρίου (προς Πράσινα αμφιθέατρα)

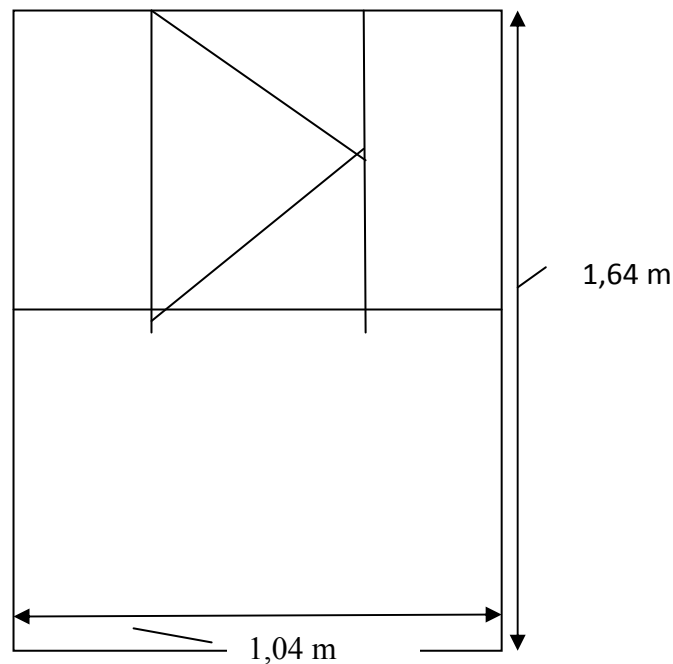
- Προμήθεια και τοποθέτηση δεκαοκτώ (18) νέων κουφωμάτων, τελικών διαστάσεων 2,75 x 1,90 m έκαστο, με σταθερό φεγγίτη ύψους 0,50 m περίπου. Το κάθε κούφωμα θα φέρει στη μέση σταθερό υαλοπίνακα και δεξιά και αριστερά ανοιγόμενα πλαίσια πλάτους 0,80 m περίπου.

Κεντρικό κτίριο Διοίκησης

Στο Κεντρικό κτίριο της Διοίκησης θα αποξηλωθούν τρία ξύλινα κουφώματα και δύο μεταλλικά και θα αντικατασταθούν από αλουμινίου ως εξής:

- Δύο δίφυλλα κουφώματα ανοιγόμενα, ανακλινόμενα διαστάσεων 1,47 X3,27 m έκαστο. Στο πάνω μέρος θα φέρουν ανακλινόμενους φεγγίτες ύψους 80 cm περίπου και στο κάτω μέρος ταμπλά αλουμινίου ύψους 76 cm περίπου.
- Ένα κούφωμα ανοιγόμενο, ανακλινόμενο με ανοιγόμενη σίτα διαστάσεων 0,74 X1,80 m
- Ένα κούφωμα τελικών διαστάσεων 1,04 X 1,64 m περίπου (σχήμα 3), όπου θα φέρει κάτω σταθερό, μονό, αρμέ υαλοπίνακα πάχους 6 mm, μέχρι του ύψους των 82 cm και στο πάνω μέρος, δεξιά και αριστερά σταθερούς αρμέ υαλοπίνακες πλάτους 20 cm έκαστος και ανοιγόμενο ανακλινόμενο, με σταθερή σίτα, παράθυρο.

*Ανήκει στην διακήρυξη 9565/20.11.2014 για την ανάδειξη αναδόχου για το έργο:
«Αντικατάσταση κουφωμάτων στο εργαστήριο Φυτοπαθολογίας και τη βορινή
πλευρά του κτιρίου Χασιώτη του ΓΠΑ»*



Σχήμα 3. Κούφωμα κεντρικού κτιρίου

Οι διαστάσεις των κουφωμάτων είναι προσεγγιστικές γι' αυτό απαιτείται από τον ανάδοχο του έργου ακριβείς μετρήσεις. Το άνοιγμα των προβαλλόμενων παραθύρων θα γίνεται με μηχανικό ανυψωτικό μηχανισμό ώστε να εξασφαλίζεται ευκολία στο άνοιγμα και κλείσιμό τους.

Θεωρείται δεδομένο ότι έχουν ισχύ και εφαρμογή όλες οι απαιτήσεις ασφαλείας και προστασίας περιβάλλοντος και τα ληπτέα μέτρα προστασίας/ περιορισμού επιπτώσεων καθώς και οι ελάχιστες απαιτήσεις Υγιεινής και ασφάλειας προσωρινών και κινητών εργοταξίων.

Το εργατικό προσωπικό που θα εκτελέσει τις εργασίες θα είναι εφοδιασμένο με όλα τα απαραίτητα μέσα ατομικής προστασίας (προστατευτική ενδυμασία, γάντια προστασίας, κράνη προστασίας κ.α.).

***Ανήκει στην διακήρυξη 9565/20.11.2014 για την ανάδειξη αναδόχου για το έργο:
«Αντικατάσταση κουφωμάτων στο εργαστήριο Φυτοπαθολογίας και τη βορινή
πλευρά του κτιρίου Χασιώτη του ΓΠΑ»***

Μετά το πέρας των εργασιών, όλοι οι χώροι θα παραδοθούν καθαροί και έτοιμοι προς χρήση. Όλα τα υπολείμματα των εργασιών θα απομακρυνθούν από το χώρο του Πανεπιστημίου.

Στο έργο περιλαμβάνονται και μικρές επισκευές αποκατάστασης των τοίχων, όπου θα τοποθετηθούν τα νέα κουφώματα.

Το έργο είναι συνολικού προϋπολογισμού **36.500,00 € (τριάντα έξι χιλιάδων πεντακοσίων ευρώ)**. Στην τιμή συμπεριλαμβάνεται ΦΠΑ 23%.

Η συντάξασα

Μαντώ Αριστοπούλου
Διπλ. Χημικός Μηχανικός